

ЭЛЕКТРОННО-АКУСТИЧЕСКИЙ ПРИБОР “ПИТОН” ДЛЯ ИЗМЕРЕНИЯ УРОВНЯ ЖИДКОСТИ И ДЛИНЫ ТРУБ

Руководитель работ д.т.н. Скворцов Б. В.

Работа направлена на создание переносного прибора для оперативного безконтактного измерения уровня жидкости и длины труб при условии ограниченного доступа.

Прибор позволяет:

- оперативно измерить уровень жидкости в баках, водоёмах, ненапорных трубопроводах, канализационных и сточных каналах, в которых предварительно установлен акустический волновод в виде трубы с открытыми торцами;
- измерить длину трубы при условии доступа к ней с одного из торцов;
- повысить безопасность и культуру труда;
- увеличить точность измерений при сокращении трудоёмкости измерительных работ.

Конструкция прибора является переносной, что позволяет использовать один прибор для измерения на нескольких объектах.



Портативный прибор для измерения уровня жидкости и длины труб

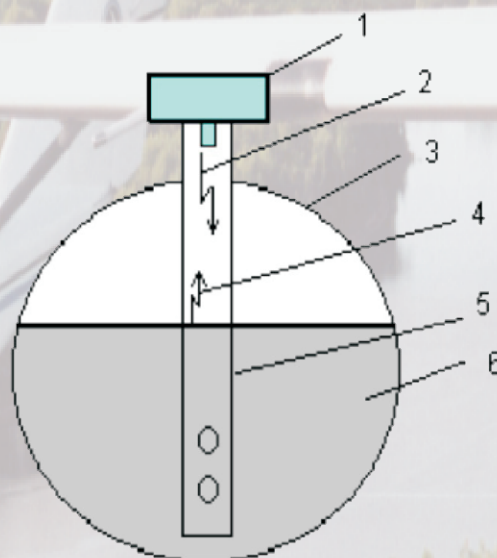


Схема метода

- 1 - прибор;
- 2 - зондирующий сигнал;
- 3 - бак;
- 4 - отражённый сигнал;
- 5 - акустический волновод;
- 6 - жидкость.

Прибор инвариантен к составу жидкости, взрывобезопасен и допускает использование на взрывоопасных производствах; легко адаптируется к условиям измерений. Имеется возможность вывода данных на ЭВМ и типовые регистрирующие устройства.