

**ИССЛЕДОВАНИЕ ПОГРЕШНОСТЕЙ БАЗИРОВАНИЯ
В МЕХАНИЗМЕ КРЕПЛЕНИЯ ЛОПАТКИ НАЛАДКИ ПОМКЛ – БЛИК
В СИСТЕМЕ АППРОКСИМАТИВНОГО АНАЛИЗА
ДВУМЕРНЫХ ПЛОТНОСТЕЙ ВЕРОЯТНОСТИ**

©2009 М. А. Болотов, А. Н. Жидяев, И. А. Лёзин, И. Л. Шитарев

Самарский государственный аэрокосмический университет

Приводится способ исследования погрешностей базирования в механизме крепления лопатки наладки прибора ПОМКЛ-БЛИК. Исследование погрешностей осуществляется в два этапа. На первом этапе проводится эксперимент по фиксированию поля рассеивания путем измерения случайных пространственных положений эталона с помощью координатно – измерительной машины. На втором этапе производится обработка полученных в ходе эксперимента данных. Проблема обработки заключается в том, что данные распределены в двухмерном пространстве. В связи с этим в статье приводится способ аппроксимации двумерных плотностей вероятностей. В результате исследования может быть получено аналитическое выражение двумерного закона распределения описывающего случайное поле экспериментальных точек, доверительные интервалы вероятности в двумерном пространстве.

Наладка, ПОМКЛ – БЛИК, базирование, координатно - измерительная машина, одномерный базис, полином, математическое ожидание, функция двумерной плотности вероятности

В механической системе приборов ПОМКЛ и ПОМКЛ – БЛИК для измерения профиля пера лопаток ГТД присутствует специализированная наладка, предназначенная для базирования измеряемых лопаток. Как правило, создание приборов типа ПОМКЛ – БЛИК производится на основе доработки наладки от прибора ПОМКЛ и замены оптико-механической системы на лазерную измерительную систему. Таким образом, точность измерения лопаток в значительной степени обусловлена погрешностями базирования в наладке.

Отсюда немаловажным становится вопрос определения статистически обоснованных погрешностей механизма наладки. Отметим, что погрешности базирования имеют объемный характер и соответствующую функцию распределения, описываемую в четырехмерном пространстве $f(x, y, z)$. Сложность и отсутствие наглядности анализа такой функции подталкивает перейти к анализу двумерных функций распределения $f(x, y)$ в предположении малозначительности погрешностей вдоль оси z . Данное предположение может быть учтено дополнительным исследованием по оси z .

Данные эксперимента представлены в виде больших массивов однородной информации, являющихся результатом многократ-

ных повторений измерений. В условиях рассматриваемой задачи можно исходить из предположения о том, что данная выборка распределена по какому-либо закону, поэтому можно перейти от хранения информации в виде числовых массивов к хранению закона распределения числового ряда, чтобы использовать аналитическое выражение закона распределения для дальнейшего анализа.

Аппроксимация плотностей вероятности методом моментов или параметрическими методами имеет некоторые недостатки, которые делают их неприменимыми в данном случае, поскольку мы не можем предположить, какому именно закону подчинена имеющаяся у нас выборка.

По этим причинам в качестве универсального метода восстановления аналитического выражения плотности вероятности предлагается представление неизвестной плотности в виде суперпозиции базисных функций некоторого семейства с неизвестными коэффициентами. Такой подход инвариантен к виду распределения входных данных.

Предлагаемый метод основан на анализе исследуемой выборки, построении на ее основе двумерной гистограммы и вычислении некоторой непрерывной функции, проходящей через точки, вычисленные по

столбцам гистограммы. В дальнейшем полученная гладкая функция может использоваться для нахождения числовых и функциональных характеристик выборки, а также для других видов анализа, оперирующих аналитическими выражениями плотности вероятности.

Данный метод может быть реализован с помощью аппроксимации плотности вероятности в некотором ортогональном базисе. Таким образом, неизвестная функция плотности вероятности будет представлена в виде конечной суммы ортогональных функций.

Для этих целей воспользуемся ортогональными базисными функциями вида [1]:

$$F_{nm}(x, y) = \sum_{i=0}^n \sum_{j=0}^m a_{ij} x^i y^j \varphi(x, y), \quad (1)$$

являющимися произведениями одномерных ортогональных функций.

Наиболее распространенными видами одномерных функций являются полиномы Лежандра и Чебышева первого и второго рода, определенные на интервале $[-1; 1]$, функции Лагерра с параметром $\alpha = 0$, определенные на полубесконечном интервале $[0; \infty)$, и функции Эрмита, определенные на бесконечном интервале $(-\infty; +\infty)$.

Различные сочетания данных одномерных базисов приводят к различным двумерным базисам. Внешний вид одномерных базисов [2] представлен в табл. 1.

Таблица 1 - Примеры выражений для одномерных базисов

Одномерный базис	Аналитическое выражение
Полиномы Лежандра	$P_k(x) = \sum_{s=0}^{[k/2]} a_s \cdot x^{k-2s}, a_s = (-1)^s \cdot \frac{\sqrt{2 \cdot k + 1}}{\sqrt{2}} \cdot \frac{(2k - 2s)!}{2k \cdot s! \cdot (k - s)! \cdot (k - 2s)!}$
Полиномы Чебышева I рода	$T_0(x) = \frac{1}{\sqrt{\pi}};$ $T_k(x) = \sum_{s=0}^{[k/2]} a_s \cdot x^{k-2s}, a_s = (-1)^s \cdot \sqrt{\frac{2}{\pi}} \cdot 2^{k-2s-1} \cdot \frac{k(k-s-1)!}{s! \cdot (k-2s)!}$
Полиномы Чебышева II рода	$U_0(x) = \sqrt{\frac{2}{\pi}};$ $U_k(x) = \sum_{s=0}^{[k/2]} a_s \cdot x^{k-2s}, a_s = (-1)^s \cdot \sqrt{\frac{2}{\pi}} \cdot 2^{k-2s} \cdot \frac{(k-s)(k-s-1)!}{s! \cdot (k-2s)!}$
Функции Лагерра	$L_0(x) = e^{-x/2};$ $L_k(x) = \sum_{s=0}^k a_s \cdot x^s \cdot e^{-x/2}, a_s = (-1)^s \cdot \frac{k!}{(s!)^2 \cdot (k-s)!}$
Функции Эрмита	$H_k(x) = \sum_{s=0}^{[k/2]} a_s \cdot x^{k-2s} \cdot e^{-x^2/2}, a_s = (-1)^s \cdot \sqrt{\frac{k!}{2^k \cdot \sqrt{\pi}}} \cdot \frac{2^{k-2s}}{s! \cdot (k-2s)!}$

Аппроксимирующее выражение [1] в таком случае примет вид

$$f(x, y) = \sum_{n=0}^N \sum_{m=0}^M \beta_{nm} F_{nm}(x, y). \quad (2)$$

Коэффициенты выражения оцениваются по формуле [2]

$$\beta_{nm} = \iint_D s^{(p)}(x, y) F_{nm}(x, y) \mu(x, y) dx dy, \quad (3)$$

где D – прямоугольная область, на которой определены измеренные выборочные значения; $s^{(p)}(x, y)$ – двумерный сплайн, построенный по двумерной гистограмме на основе

выборочных данных; $F_{nm}^i(x, y)$ – семейство двумерных базисных функций, ортонормированных на D и полученных из (1) через ввод коэффициентов переноса и масштабирования; $\mu(x, y)$ – весовая функция.

Рассчитанные коэффициенты подставляются в выражение (2). Итоговое выражение $\hat{f}(x, y)$ проверяется на отсутствие отрицательно определенных областей и нормируется. Итоговое аналитическое выражение представляет плотность вероятности распределения погрешности измерений координат эталона с помощью ПОМКЛ БЛИК.

Появление погрешностей базирования является случайным процессом, зависящим от множества факторов. Характер распределения может показать на действующие факторы в системе. Анализируя распределение погрешности, мы имеем возможность получать информацию не только о величинах действующих погрешностей, но и также об их конфигурации и направлениях, что позволит представить более глубокое понимание взаимодействия механических частей в системе.

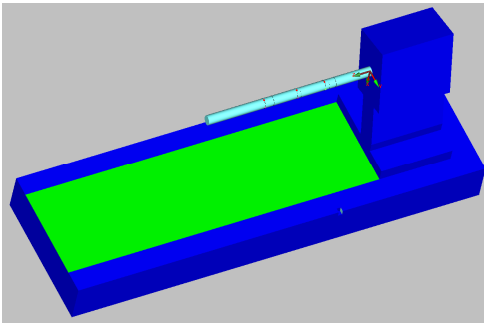


Рис.1. Подготовленная объемная модель для измерения поля рассеивания погрешностей базирования в наладке приборов ПОМКЛ и ПОМКЛ – БЛИК

С целью определения погрешностей был спланирован и осуществлен статистический эксперимент с использованием координатно-измерительной машины (КИМ). Наладка устанавливалась на стол КИМ. Наладка представляет собой основание, устанавливающееся на направляющую систему прибора, и сменный цилиндрический эталон, задающий ось Z замка типа «ласточкин хвост» (на рис.1 изображена объемная модель наладки, которая использовалась для разработки измерительной программы для КИМ). В серии из 30 снятий и установок цилиндрического эталона производилось

измерение ряда точек, лежащих на окружностях в трех сечениях эталона.

Полученный статистический материал обрабатывался в программном комплексе аппроксимативного анализа двумерных плотностей вероятности. С целью оценки качества измерений была поставлена задача определения характеристик набора полученных измерений. С помощью комплекса строится аналитическая модель для плотности вероятности, характеризующей распределение отклонений измеренных координат точек лопаток от их эталонных значений. Эта модель восстанавливается из экспериментальных данных в некотором ортогональном базисе и представляет собой сумму двумерных ортогональных функций, коэффициенты перед которыми определяются в процессе анализа. Используя данное выражение, можно определить различные характеристики: точку с максимальной вероятностью, математическое ожидание, границы области, в которой измеренная характеристика окажется с заданной вероятностью, вероятность выхода за пределы зоны допустимой погрешности. Выражение для двумерной плотности также позволяет определить, являются ли погрешности измерения по разным координатам зависимыми, и рассчитать корреляционный момент и коэффициент корреляции.

Для каждой лопатки по результатам серии измерений строится так называемое «пятно рассеивания» измеренных координат по осям x и y с центром в точке математического ожидания. Для пятна рассеивания, которое имеет форму эллипса, рассчитываются уравнения линий, на которых лежат его меньшая и большая полуоси, а также величины этих полуосей. Рассчитанные значения математического ожидания для значений отклонений измеренных координат наладки, являющиеся центром пятна рассеивания, позволяют оценить абсолютную величину смещения, вызванную погрешностью измерительного прибора и смещениями наладки при перестановках. Величины полуосей полученного эллипса характеризуют рассеивание получаемых результатов по направлениям полуосей. Угол поворота полуосей эллипса относительно координатных осей позволяет оценить систематическую по-

грешность, получаемую из-за поворота крепления в зажиме в момент фиксации.

Для определения границ пятна рассеивания сначала строится оценка радиусов эллипса. За центр эллипса берется математическое ожидание [3]:

$$m_x = \iint_D x \hat{f}(x, y) dx dy, m_y = \iint_D y \hat{f}(x, y) dx dy. \quad (4)$$

Оценка радиусов r определяется через решение уравнения [1]:

$$p = \int_{m_x - r}^{m_x + r} \int_{m_y - \sqrt{r^2 - (x - m_x)^2}}^{m_y + \sqrt{r^2 - (x - m_x)^2}} \hat{f}(x, y) dx dy, \quad (5)$$

где p – вероятность, для которой строится пятно рассеивания, r – оценка радиуса.

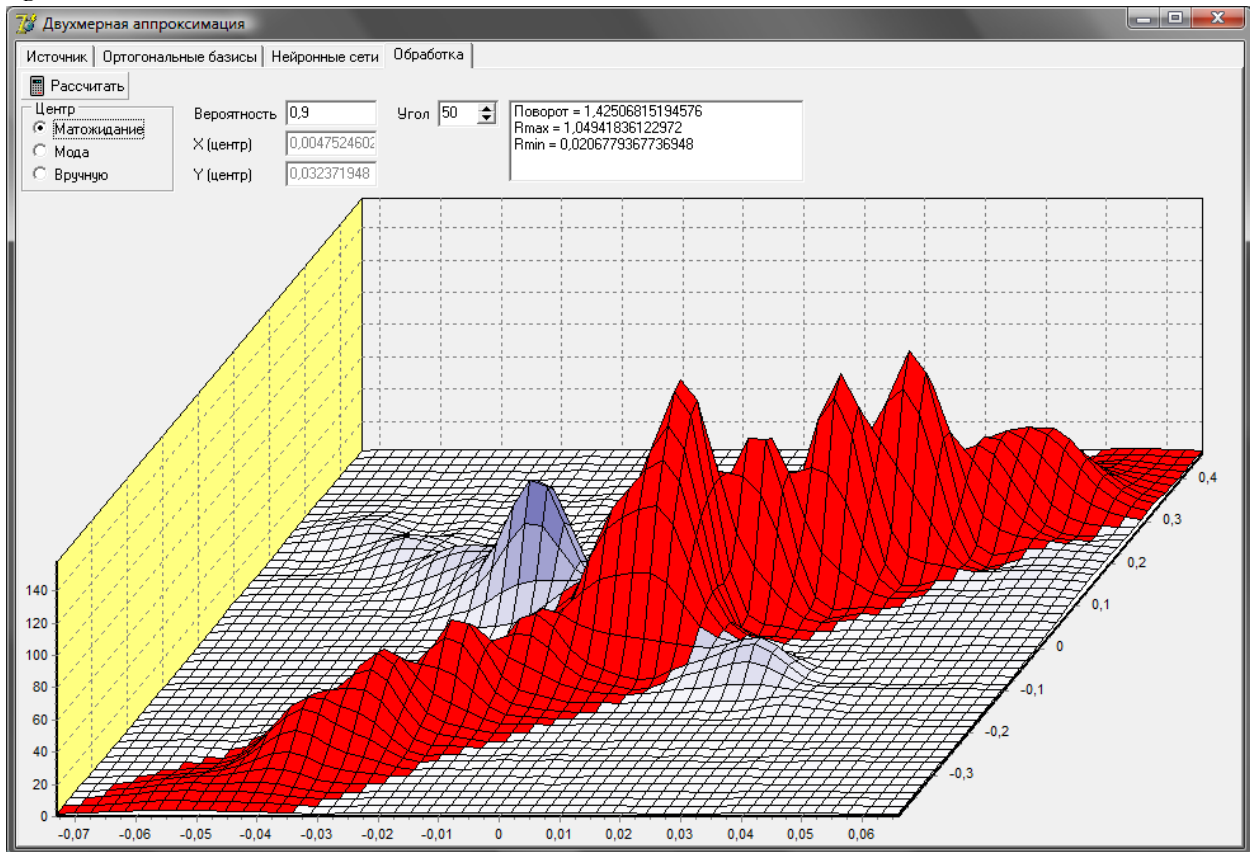


Рис.2. Пятно поля рассеивания при базировании эталона в наладке ПОМКЛ - БЛИК

Оценка r показывает величину, которая является минимальной для большей полуоси эллипса и максимальной для меньшей полуоси. Затем методом дихотомии определяется угол поворота осей эллипса и длины его полуосей. Угол поворота изменяется в пределах $[0, \pi)$. Учитывая, что площадь эллипса для углов 0 и π одинакова, вычислить его площадь для угла $\pi/2$ недостаточно. На старте алгоритма для определения сектора, в котором будет искомый оптимум, необходимо определить площадь эллипса для углов $\pi/4$ и $3\pi/4$. После определения границ с минимальными значениями площади эллипса на каждом шаге берется оче-

редное уточнение угла поворота осей, для которого рассчитываются параметры эллипса:

$$(a_{\max} x + b_{\max} y + c_{\max})^2 + (a_{\min} x + b_{\min} y + c_{\min})^2 = 1. \quad (6)$$

Для каждого угла поворота методом дихотомии рассчитывается оптимальное значение длины меньшей полуоси r_{\min} , при которой площадь эллипса, покрывающего пятно рассеивания, минимальна. На каждом шаге уточняется величина меньшей полуоси, через нее определяется величина большей полуоси, которая обеспечивает значение объема под поверхностью плотности на эл-

липсе рассеивания равным p . Это делается аналогично формуле (5), только интегрирование идет не в границах круга, а в границах эллипса [4]. Таким образом, для текущего угла поворота определяются границы эллипса рассеивания. Когда значение приближается требуемую точность, алгоритм останавливается.

Графический анализ полученных данных представлен на рис.2.

Библиографический список

1. Вентцель, Е.С. Теория вероятностей [Текст] / учеб. для вузов / Е.С. Вентцель. – 7-е изд. стер. – М.: Высш. шк., 2001. – 576 с.
2. Лёзин, И.А. Автоматизированный комплекс аппроксимативного анализа двумерных законов распределения ортогональными полиномами и нейронными сетями [Текст] / И.А. Лёзин // Информационные технологии в высшем профессиональном образовании: сб. докл. II межрегион. науч.-практ. конф. / под.ред. О.А. Тарабрина, А.В. Очеповского. – Тольятти-Самара: Самар. гос. аэрокосм. ун-т, 2007. - С.84-87.
3. Муха, В.С. Анализ многомерных данных [Текст]: монография / В.С. Муха. -Мн.: УП «Технопринт», 2004. – 368 с.
4. Прохоров, С. А. Аппроксимация двумерной плотности вероятности ортогональными полиномами [Текст] / С.А. Прохоров, И.А. Лёзин, И.В. Лёзина // Радиотехника и

связь: материалы IV междунар. науч.-техн. конф. Саратов. гос. техн. ун-т. – Саратов: 2007. - С. 17-22.

References

1. Ventzel, E. S. Probability Theory: School-book for technical universities. 7th edition [Text] // Ventzel E.S. / М.: Vysshaya Shkola, 2001. -575 p.
2. Lyozin, I.A. Automated Complex of Approximative Analysis of Double-dimensional Laws by Orthogonal Polynoms and Neural Networks [Text] / Lyozin I.A. // Information technologies in a high-school professional education: Collection of reports of Second interregional scientific-practical conference / Under reduction of O.A. Tarabrin, A.V. Ochepovsky – Togliatti-Samara: Samara State Aerospace University, 2007, pp.84-87.
3. Mukha, V.S. Analysis of Multidimensional Data [Text] / Monograph // Tekhnoprint, Minsk, 2004. – 368 p.
4. Prokhorov, S. A. Approximation of Double-dimensional Density of Propability by Orthogonal Polynoms [Text] / Prokhorov S. A., Lyozin I.A., Lyozina I.V. // Radio engineering and communication. Materials of Fourth international scientific-technical conference. Saratov State Technical University – Saratov, 2007, pp. 17-22.

RESEARCHING ERROR OF BLADE LOCATING IN MECHANISM THE POMKL – BLIK FIXTURE BY THE SYSTEM OF APPROXIMATE ANALYSIS OF DOUBLE-DIMENSIONAL DENSITIES OF PROBABILITY

© 2009 M. A. Bolotov, A. N. Zhidyayev, I. A. Lyozin, I. L. Shitarev

Samara State Aerospace University

The article is devoted to basing error research in blade fixturing mechanism setup of POMKL-BLIK device. The research is divided on two extended phases. The first experimental phase is carrying out to determine dispersion field by measuring etalon spatial locations with coordinate measuring machine. The processing of data obtained while experiment was executed on the second phase. The problem is in double-dimensional data spreading. Therefore the method of double-dimensional probability densities approximation was given in the article. The result of the experiment would be analytical expression of double-dimensional statistical law that describes random field of experimental points and probability fiducial intervals in double-dimensional space.

Fixture, POMKL-BLIK, basing, coordinate measuring machine, one-dimensional basis, polynomial, expectation value, function of double-dimensional probability density

Информация об авторах

Болотов Михаил Александрович, инженер, ассистент кафедры производства двигателей летательных аппаратов Самарского государственного аэрокосмического университета. Тел.: (846) 267-47-76. E-mail: maikl_bol@rambler.ru. Область научных интересов: автоматизированный контроль сложно профильных поверхностей в аэрокосмической отрасли.

Жидяев Алексей Николаевич, инженер, ассистент кафедры производства двигателей летательных аппаратов Самарского государственного аэрокосмического университета. Тел.: (846) 267-47-76. E-mail: bududai@mail.ru. Область научных интересов: моделирование 5ти осевой обработки в САМ системах.

Лезин Илья Александрович, ассистент кафедры Информационных систем Самарского государственного аэрокосмического университета. Тел.: (846) 267-47-76. E-mail: ilyozin@yandex.ru. Область научных интересов: аппроксимативный анализ случайных процессов.

Шитарев Игорь Леонидович, доктор технических наук, профессор, заведующий кафедрой производства двигателей летательных аппаратов Самарского государственного аэрокосмического университета. Тел.: (846) 267-45-79. E-mail: Pdla@ssau.ru. Область научных интересов: автоматизация технологических процессов, корпоративные информационные системы.

Bolotov Michael Aleksandrovich, engineer, assistant of the aircraft engine production department of Samara state aerospace university. Phone: (846) 267-47-76. E-mail: maikl_bol@rambler.ru. Area of research: automated measurements of airfoil.

Zhidyayev Alexey Nikolaevich, engineer, assistant of the aircraft engine production department of Samara state aerospace university. Phone: (846) 267-47-76. E-mail: bududai@mail.ru. Area of research: modeling 5 axis machining in CAM systems.

Lezin Elias Aleksandrovich, assistant of the Information systems and technologies department of Samara state aerospace university. Phone: (846) 267-47-76. Area of research: approximate analysis of random processes.

Shitarev Igor Leonidovich, doctor of technical science, professor, director of aircraft engine production department of Samara state aerospace university. Phone: (846) 267-45-79. E-mail: Pdla@ssau.ru. Area of research: work flows automation, corporate information systems.