

ПРИМЕНЕНИЕ НЕАДАПТИВНЫХ СИСТЕМ АКТИВНОГО ГАШЕНИЯ С МОДЕЛЬЮ ПЕРЕДАТОЧНОЙ ФУНКЦИИ ДЛЯ СНИЖЕНИЯ ШУМА МЕДИЦИНСКОГО ОБОРУДОВАНИЯ

© 2009 С. Г. Семенцов

Московский государственный технический университет им. Н.Э. Баумана

В работе кратко рассмотрены управляющие структуры систем активного гашения шума. Показана возможность использования для снижения шума некоторых классов объектов неадаптивных систем с моделью передаточной функции среды распространения. Рассмотрен пример конкретной реализации такой системы на базе медицинского оборудования.

Шум медицинского оборудования, неадаптивная система, управляющая структура, модель передаточной функции.

С точки зрения теории систем управления при создании систем активного гашения (САГ) шума чаще всего используются управляющие структуры без модели и с моделью объекта управления. В данном случае под моделью объекта управления следует понимать интегральную передаточную функцию среды распространения для заданного расположения источник/приемник.

В системах без модели объекта управления (рис. 1) при воздействии внешнего шума $x(k)$ блок управления вырабатывает отклик $y(k)$. Разностный сигнал (сигнал ошибки гашения) $e(k)$ поступает снова в блок управления, где по критерию минимизации ошибки с помощью адаптивного алгоритма

пересчитываются коэффициенты цифрового фильтра, т.е. формируется новый отклик $y(k)$.

Таким образом, в процессе настройки системы адаптивный фильтр моделирует передаточную функцию для заданного входного воздействия.

Особенностью САГ с моделью объекта управления является наличие соединенной в параллель с основной системой модели объекта управления, которая аппроксимирует передаточную функцию. Однако настройка регулятора основной системы осуществляется также в процессе адаптивного регулирования в зависимости от сигнала ошибки компенсации (рис. 2). Чаще всего в САГ,

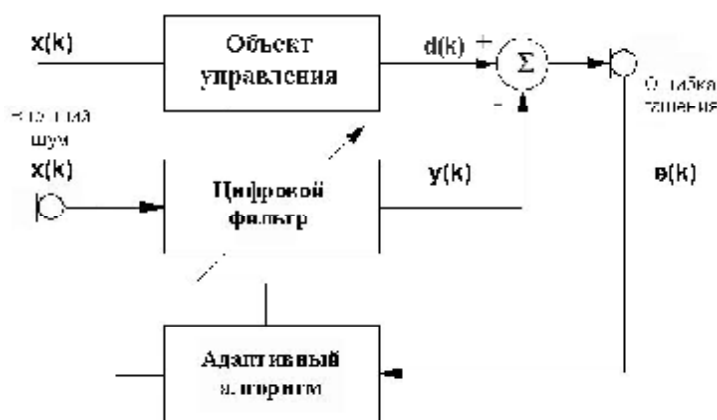


Рис. 1. Типовая управляющая структура САГ без модели объекта управления

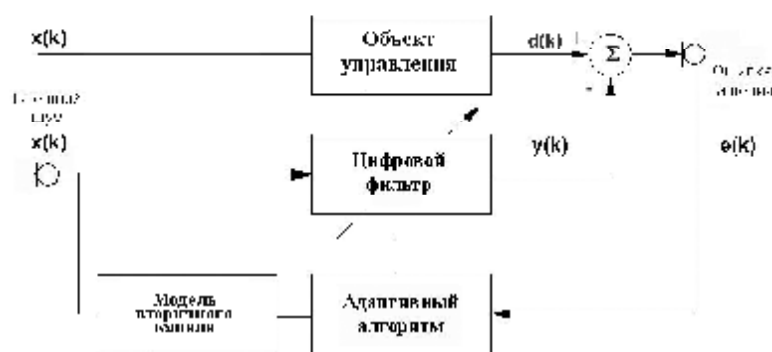


Рис. 2. Структура САГ с использованием модели передаточной функции

реализованных по схеме с моделью объекта управления, применяется так называемый FX-LMS (filtered-X LMS) алгоритм [1].

Передаточная функция может быть получена в процессе идентификации системы методами онлайн и оффлайн моделирования [2]. В оффлайн режиме моделирование происходит в процессе настройки адаптивного фильтра (рис. 3).

Для моделирования в оффлайн режиме необходимо экспериментальное определение реакции системы $y(n)$ на входное воздействие $x(n)$ при заданном расположении пары источник/приемник. Далее для сигналов $x(n)$ и $y(n)$ может быть проведена процедура идентификации передаточной функции. При проведении идентификации обычно используется адаптивный алгоритм наименьших средних квадратов (НСК) (рис. 4).

В данной модели в процессе настройки адаптивного алгоритма формируется мо-

дель передаточной функции, реализованная в виде цифрового фильтра (блок Digital Filter).

В реальных адаптивных САГ управляющие структуры на базе алгоритмов с моделью широко используются для активного гашения шума в помещениях [3]. В этом случае модель описывает передаточную функцию для данного помещения и расположения пары источник/приемник, а адаптивный алгоритм отрабатывает лишь изменения этой передаточной функции и флуктуации внешнего шума.

Вместе с тем при наличии достаточно адекватной модели передаточной функции, а также при выполнении следующих условий:

- неизменность передаточной функции объекта управления;
- высокая пространственная однородность передаточной функции;
- неизменность и стационарность входного воздействия.

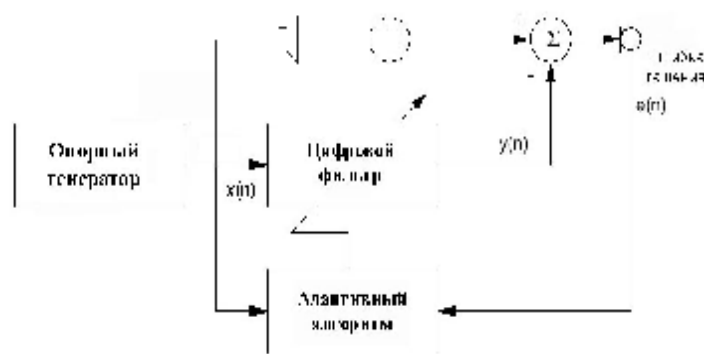


Рис. 3. Моделирование передаточной функции в оффлайн режиме

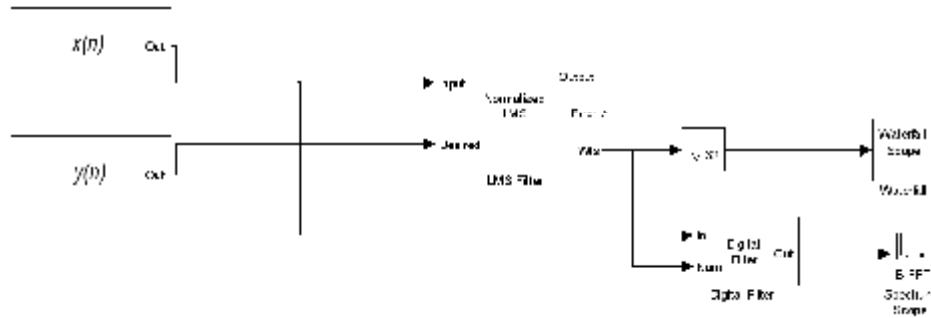


Рис. 4. Модель в среде MATLAB для идентификации передаточной функции

Эффективные САГ могут быть реализованы и по неадаптивной схеме. Для реальных объектов эти условия выполняются лишь для узкого класса систем. Тем не менее, неадаптивные САГ широко используются для гашения шума силовых электроустановок (трансформаторы, реакторы) [4].

Рассмотрим особенности реализации неадаптивной САГ с моделью на примере снижения шума медицинского оборудования.

К медицинскому оборудованию предъявляются жесткие требования по допустимому уровню акустического шума, которые не всегда удается выполнить за счет применения традиционных пассивных методов. Например, для послеоперационного отсасывателя ОП-1, выпускаемого НПП ВНИИЭМ им. А.Г. Иосифьяна (г. Москва), в зависимости от экземпляра уровень звука составляет от 25 до 36 дБА при норме 30 дБА.

Основным источником шума является

структурный шум, возбуждаемый вибрациями кожуха прибора. Спектр шума состоит из спадающих по амплитуде гармоник питающего напряжения 50 Гц (рис. 5) с высокой долговременной стабильностью, причем основная энергия сигнала сосредоточена в частотных компонентах 50, 100 и 150 Гц.

В данном случае, принимая во внимание область применения прибора, невозможно использовать в качестве опорного сигнала для работы САГ сигнал с микрофона, поскольку такой подход приводит к возникновению акустической обратной связи и, как следствие, к потенциальной неустойчивости системы. Поэтому в качестве опорного может быть использован сигнал с вибродатчика, расположенного на кожухе прибора. Акустический и вибрационный сигналы когерентны, однако акустический сигнал имеет более высокий уровень высших гармоник (рис. 6).

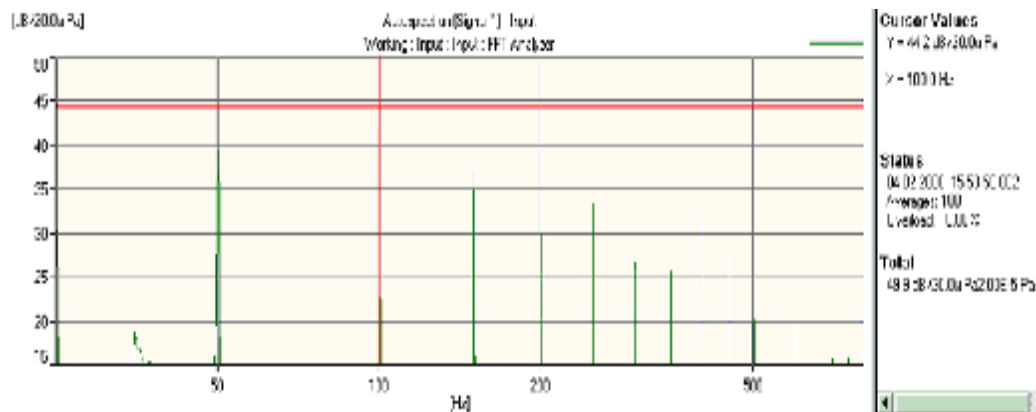


Рис. 5. Спектр шума ОП-1

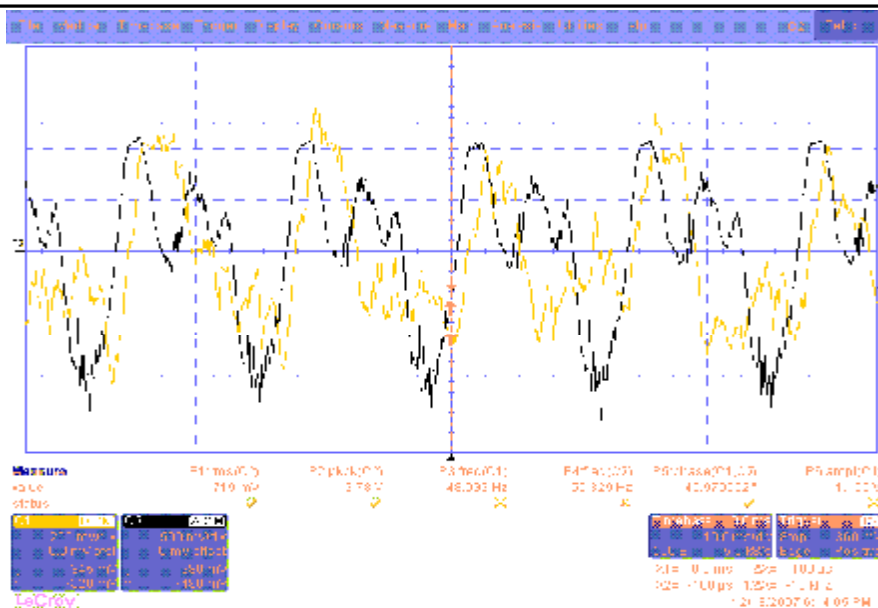


Рис. 6. Временное представление сигналов вибрации (черный) и шума (серый)

Таким образом, для формирования адекватного гасящего сигнала необходимо построение модели, описывающей передаточную функцию среды при излучении звука кожухом прибора. Для решения этой задачи может быть использована модель, представленная на рис 4, где $x(n)$ – вибрационный сигнал, $y(n)$ – акустический сигнал. В

процессе проведения процедуры идентификации модель передаточной функции была реализована в виде КИХ-фильтра 128-го порядка с тактовой частотой 800 Гц. Отклик модели в частотной области представлен на рис. 7.

На базе созданной модели была разработана управляющая структура в среде MATLAB (рис. 8).

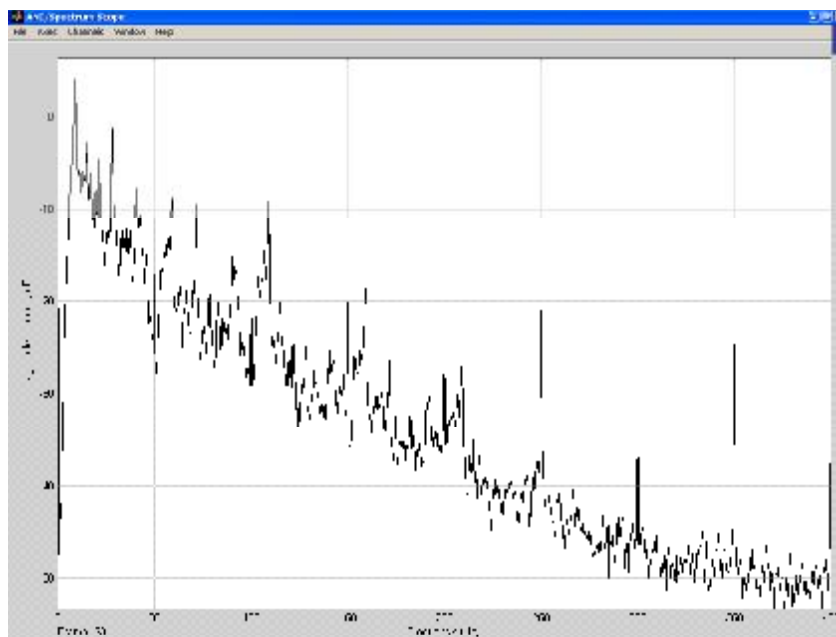


Рис. 7. Отклик в частотной области модели, полученный методом оффлайн моделирования

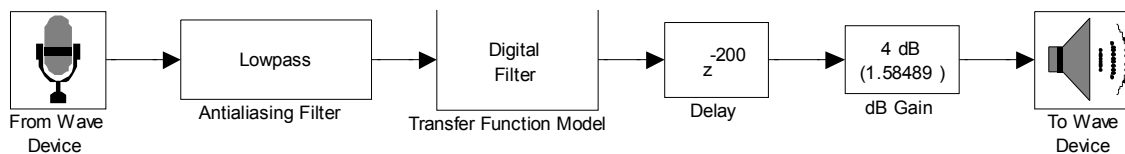


Рис. 8. Управляющая структура в среде MATLAB

Она включает в себя следующие блоки:
 - From Wave Devices – блок чтения данных из модуля АЦП;

- Antialiasing Filter – блок НЧ-фильтра для предотвращения появления зеркальных частот;

- Transfer Function Model – цифровой фильтр, описывающий модель передаточной функции;

- Delay – блок задержки для подстройки фазы компенсирующего сигнала;

- dB Gain – блок усиления для подстройки амплитуды компенсирующего сигнала;

- To Wave Device – блок для вывода данных на модуль ЦАП.

Помимо перечисленных программных блоков экспериментальная установка также включает в себя:

- акселерометр Брюль&Къер 4333 в

комплекте с усилителем заряда 2635;

- усилитель мощности Брюль&Къер 2706;

- малогабаритный НЧ-излучатель .

НЧ-излучатель монтировался непосредственно на кожухе прибора через виброизолирующую прокладку. Настройка фазы и амплитуды гасящего сигнала проводилась по минимуму сигнала на контрольном микрофоне, расположенном на расстоянии 1 м от кожуха прибора.

В силу физических ограничений эффективность излучения компонента 50 Гц малогабаритным излучателем крайне низка. Чтобы избежать перегрузки излучателя в систему был введен ВЧ-фильтр с частотой среза 80 Гц.

Внешний вид экспериментальной установки представлен на рис. 9.



Рис. 9. Экспериментальная установка

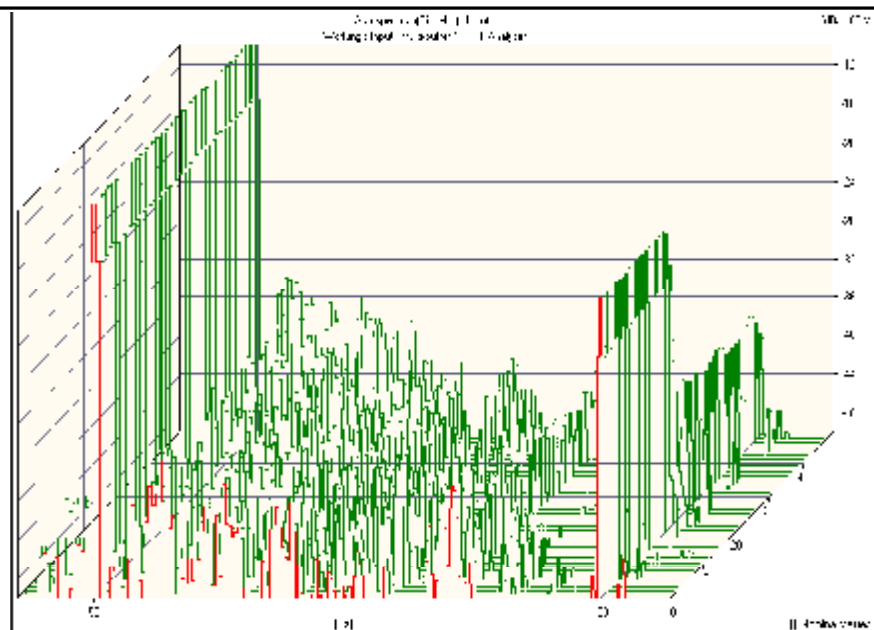


Рис. 10. Изменение шумового сигнала при включении компенсирующего источника на частоте 100 Гц

Результаты эксперимента по подавлению частотного компонента 100 Гц приведены на рис. 10.

Как можно заметить в ходе эксперимента эффективность гашения на частоте 100 Гц составляет более 18 дБ. Для частотных компонент 150 и 200 Гц эффективность составила 10 и 12 дБ соответственно.

Для исследования пространственной структуры акустического поля в режиме активного гашения снималось распределение звукового давления на частоте 100 Гц в по-

лузаглушенной камере объемом 327 м³. Испытываемый образец располагался непосредственно на отражающем полу. Измерялось невзвешенное звуковое давление по 8 точкам на расстоянии 0,5 м, 1 м, 1,5 м и 2 м от прибора в одной плоскости на высоте 1 м от отражающего пола. В процессе измерений уровень фонового шума в полосе 30-10000 Гц не превышал 20 дБ.

На рис. 11 показано распределение звукового давления при отсутствии компенсирующего сигнала, на рис. 12 – при наличии.

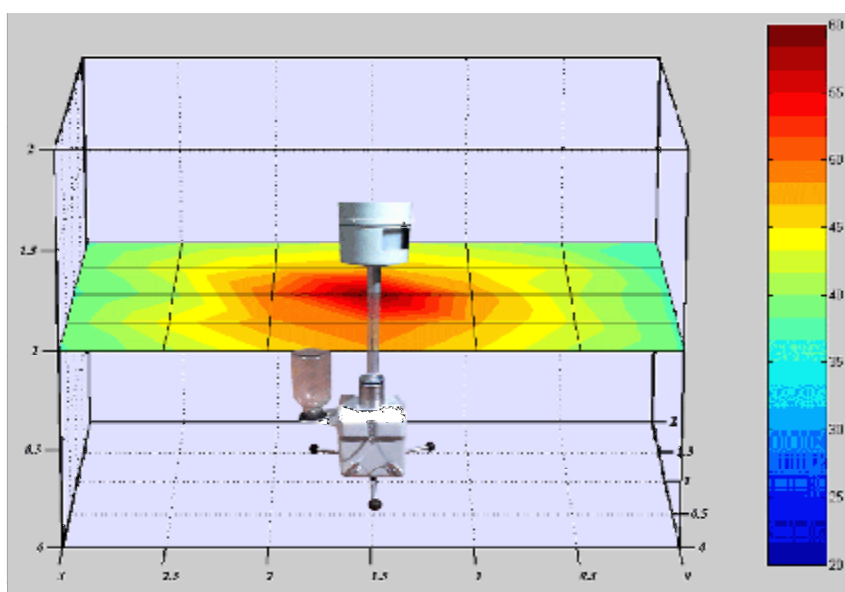


Рис. 11. Распределение звукового давления на частоте 100 Гц при отсутствии компенсирующего сигнала

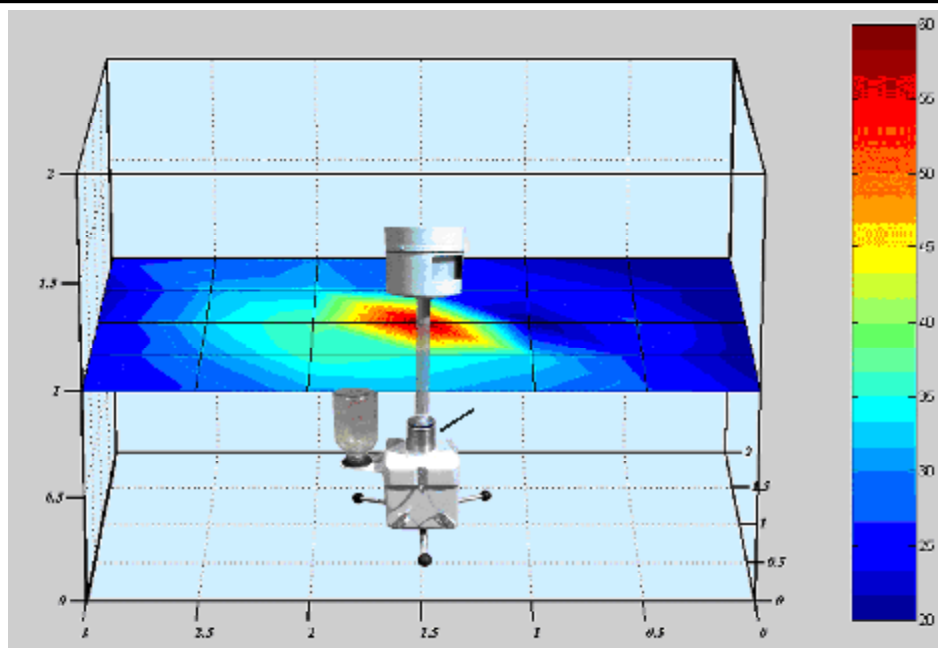


Рис. 12. Распределение звукового давления на частоте 100 Гц при наличии компенсирующего сигнала

Место установки компенсирующего излучателя показано стрелкой.

Несимметричность распределения остаточного поля вызвана тем, что начальная настройка системы проводилась по критерию минимального сигнала в области расположения датчика опорного сигнала (правая сторона кожуха).

По результатам проведения экспериментальных исследований разработанного варианта САГ с моделью передаточной функции можно сделать следующие выводы:

- с учетом характеристик объекта управления применение активных методов весьма эффективно. Эффективность гашения на частоте 100 Гц составляет 15-20 дБ при высокой временной стабильности снижения шума;

- эффективность снижения общего уровня звука составляет 5-8 дБ при высокой пространственной однородности остаточного шумового поля.

Помимо предложенного варианта реализации система с моделью передаточной функции может быть выполнена на базе современных средств цифровой сигнальной

обработки. Для реализации модели передаточной функции в режиме реального времени могут быть использованы микроконтроллеры с интегрированными АЦП/ЦАП и производительным процессорным ядром, например микроконтроллеры Atmel, основанные на ARM Thumb архитектуре и 32-разрядном RISC-ядре.

Библиографический список

1. S. H. Kristensen Active Noise Cancellation in Headsets Aalborg University. Institute of Electronic Systems. Applied Signal Processing and Implementation. Technical Report 1998.
2. Design of Active Noise Control Systems With the TMS320 Family. Application Report. Texas Instruments. 1996.
3. P. Tamaz, J. J. Embrechts. Experiments in active noise control in buildings. Local and global approaches. Department of Electrical Engineering and Computer Science (Institut Montefiore). 2005.
4. Лизунов С. Д., Лоханин А. К. Силовые трансформаторы. Справочная книга. - М.: Энергоиздат, 2004. - 616 с.

References

1. S. H. Kristensen Active Noise Cancellation in Headsets Aalborg University. Institute of Electronic Systems. Applied Signal Processing and Implementation. Technical Report 1998.
2. Design of Active Noise Control Systems With the TMS320 Family. Application Report. Texas Instruments. 1996.
3. P. Tamaz, J. J. Embrechts. Experiments in active noise control in buildings. Local and global approaches. Department of Electrical Engineering and Computer Science (Institut Montefiore). 2005.
4. Lizunov S. D., Lokhanin A. K. Power Transformers. Reference book. M.: Energy Publishing House, 2004 year, 616p.

USING ACTIVE NOISE SUPPRESSION NON-ADAPTIVE SYSTEMS WITH A TRANSFER FUNCTION MODEL FOR THE REDUCTION OF MEDICAL EQUIPMENT NOISE

© 2009 S. G. Sementsov

Moscow State Technical University named after N. E. Bauman

The paper briefly describes control structures of active noise suppression systems. The possibility of using non-adaptive systems with a transfer function model of the propagation medium to reduce the noise of some classes of objects is shown. A specific example of implementing such systems on the basis of medical equipment is presented.

Medical equipment noise, non-adaptive system, control structure, transfer function model.

Информация об авторе

Семенов Станислав Григорьевич, доцент кафедры ИУ4 Московского государственного технического университета им. Н.Э. Баумана. Область научных интересов: цифровая обработка сигналов, системы управления акустическими полями, элементы систем управления, моделирование, электронные приборы. E-mail: siemens_off@mail.ru.

Sementsov, Stanislav Grigoryevitch, associate professor of Moscow State Technical University named after N. E. Bauman. Area of research: digital signal processing, acoustic field control systems, elements of control systems, simulation, electronic devices. E-mail: siemens_off@mail.ru.