

РАЗРЕШАЮЩИЕ УРАВНЕНИЯ РАСЧЁТА ТОНКОСТЕННЫХ МНОГОСТРИНГЕРНЫХ КЕССОНОВ С УЧЕТОМ ГЕОМЕТРИЧЕСКОЙ НЕЛИНЕЙНОСТИ

© 2008 О. Р. Кузнецов

Саратовский государственный технический университет

Предлагается методика расчета тонкостенных многострингерных кессонов с учетом геометрической нелинейности. Исходные нелинейные соотношения линейризируются методом последовательных нагружений. В результате применения принципа Лагранжа получены разрешающие уравнения, которые представлены в виде краевой задачи для системы обыкновенных линейных дифференциальных уравнений.

Призматические оболочки, геометрическая нелинейность, краевая задача, численное интегрирование

Совершенствование методик расчёта тонкостенных пространственных конструкций с целью выявления их резервов прочности способствует формированию теоретических представлений о возможных путях снижения массы и повышения несущей способности, которые затем реализуются в практике проектирования соответствующих конструкций.

Постановка задачи. Рассматривается вариант дискретно-континуального метода статического расчёта тонкостенных многострингерных кессонов. За расчётную схему этих конструкций берется прямая замкнутая призматическая оболочка средней длины с произвольным контуром поперечного сечения, который образован отрезками прямых. Контур поперечного сечения предполагается жёстким в своей плоскости. Торцы обо-

лочки некоторым образом закреплены. Оболочка находится под действием произвольных крутящих и изгибающих нагрузок (распределённых, сосредоточенных). Оболочка в продольном направлении усилена продольными элементами (стрингерами) с площадью поперечного сечения F_i (i - номер узла поперечного сечения). Под узлом понимается точка излома контура или точка расположения стрингера. Продольные перемещения точек контура определяются продольными перемещениями ее узлов. Продольные элементы (стрингеры) воспринимают только нормальные напряжения. Касательные и нормальные напряжения по толщине оболочки постоянные.

Статико-геометрическая модель (рис. 1). В соответствии с методом В. З. Вла-

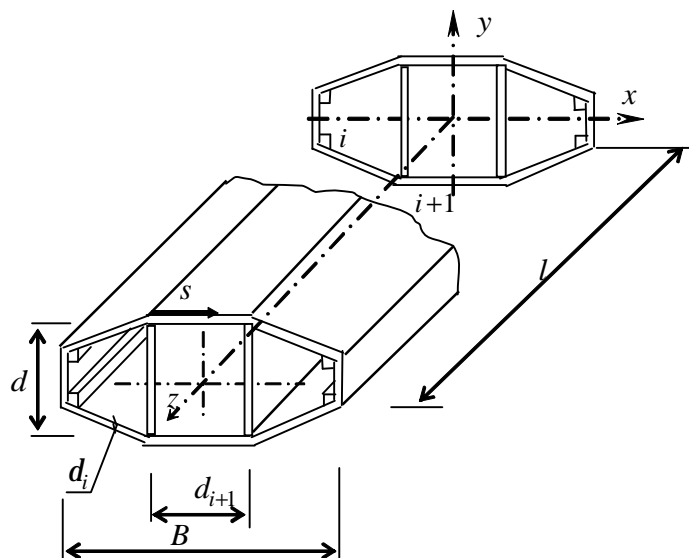


Рис. 1

сова расчёта призматических оболочек средней длины компоненты вектора перемещений точек контура в продольном (в направлении оси z) и вдоль контура оболочки (в направлении оси s) задаются соответственно в виде

$$U(z, s) = B \sum_{i=1}^n U_i(z) j_i(s) = BU_i(z) j_i(s); \langle i \rangle, \quad (1)$$

$$V(z, s) = B \sum_{h=0}^m V_h(z) y_h(s) = BV_h(z) y_h(s); \langle h \rangle, \quad (2)$$

где $j_i(s), y_h(s)$, ($i = 1, \dots, n; h = 0, \dots, m$) - задаваемые безразмерные аппроксимирующие функции; $U_i(z), V_h(z)$ - неизвестные безразмерные функции, подлежащие определению. В дальнейшем для сокращения записи символ “ Σ ” опускается, вместо него используется символ $\langle \rangle$, который означает суммирование по соответствующему индексу. К системам аппроксимирующих функций $j_i(s), y_h(s)$ предъявляются следующие требования:

- линейная независимость, желательно ортогональность, то есть выполнение условий:

$$\oint j_i(s) j_j(s) ds = 0 \quad (i \neq j),$$

$$\oint y_k(s) y_h(s) ds = 0 \quad (k \neq h); \quad (3)$$

- полнота;

- правильное отражение характера соответствующих перемещений (эти функции должны являться ортогональным базисом в Гильбертовом пространстве продольных и поперечных перемещений).

Геометрические размеры оболочки задаются следующими безразмерными параметрами:

$h = B/d$ - относительная толщина профиля;

$h_1 = l/B$ - относительное удлинение оболочки;

$h_2 = B/d$ - параметр, характеризующий степень тонкостенности конструкции;

$\bar{d}_i = d_i/B$ - относительная длина i -й стороны контура;

$\bar{d}_i = d_i/d$ - относительная толщина i -й пластинки;

$\bar{z} = z/l; \bar{s} = s/B$ - безразмерные координаты точек контура.

Здесь d, B - характерные поперечные размеры контура; d - характерная толщина пластинок, составляющих оболочку.

Отметим, что во всех нижеприведённых выражениях величины приведены в безразмерном виде для безразмерных \bar{z} и \bar{s} . Чтобы не загромождать запись, верхняя черточка, которая символизирует безразмерный вид, опускается. В частности, под z и s подразумевается \bar{z} и \bar{s} .

В соответствии с выбранной расчётной моделью оболочки отличными от нуля компонентами деформации являются продольные деформации в направлении оси z и деформации сдвига срединной поверхности пластинок, составляющих оболочку. Зависимости между деформациями и перемещениями принимаются в виде

$$e_2 = e_z = \frac{1}{h_1} \frac{\partial U(z, s)}{\partial z} + \frac{1}{2h_1^2} \left[\left(\frac{\partial U(z, s)}{\partial z} \right)^2 + \left(\frac{\partial V(z, s)}{\partial z} \right)^2 + \left(\frac{\partial W(z, s)}{\partial z} \right)^2 \right],$$

$$e_{12} = e_{sz} = \frac{\partial U}{\partial s} + \frac{1}{h_1} \frac{\partial V}{\partial z} + \frac{1}{h_1} \left[\frac{\partial U}{\partial z} \frac{\partial U}{\partial s} + \frac{\partial V}{\partial z} \frac{\partial V}{\partial s} + \frac{\partial W}{\partial z} \frac{\partial W}{\partial s} \right]. \quad (4)$$

Отличными от нуля компонентами тензора напряжений являются $s_{sz}(z, s)$ и $s_z(z, s)$. По толщине пластинок, составляющих оболочку, напряжения распределены равномерно. Продольные элементы (стрингеры) воспринимают только нормальные напряжения. Зависимость между напряжениями и деформациями полагаем линейной:

$$s_2 = s_z(z, s) = Ee_2; \quad s_{12} = s_{sz}(z, s) = l_1 Ee_{12}; \quad M_k = V'_h(\mathbf{y}_k \mathbf{y}_h + \mathbf{c}_k \mathbf{c}_h); \quad \langle h \rangle, \quad (12)$$

$$G = l_1 E; \quad l_1 = \frac{1}{2(1+n)}.$$

$$(5) \quad M_k = V'_k(\mathbf{y}_k^2 + \mathbf{c}_k^2). \quad (13)$$

На этом этапе возможны следующие упрощения.

В выражении (4) учтем, что в случае жёсткого контура поперечного сечения

$$\frac{\partial V(z, s)}{\partial s} = 0, \quad W(z, s) = V_k(z) c_k(s), \quad \langle k \rangle, \quad (6)$$

где $W(z, s)$ - безразмерное перемещение точек контура по нормали к нему; $c_k(s)$ - соответствующая аппроксимирующая функция. Затем полагаем, что в выражениях (4), записанных с учетом (6), величинами

$$\frac{\partial U(z, s)}{\partial z}, \quad V_h(z) \frac{c_k(s)}{y_k(s)} c'_h(s) \quad (7)$$

можно пренебречь по сравнению с единицей. Тогда имеем

$$\varepsilon_2 = \frac{1}{\eta_1} \frac{\partial U}{\partial z} + \frac{1}{2\eta_1^2} \left[\left(\frac{\partial V}{\partial z} \right)^2 + \left(\frac{\partial W}{\partial z} \right)^2 \right], \quad (8)$$

$$e_{12} = \frac{\partial U}{\partial s} + \frac{1}{h_1} \frac{\partial V}{\partial z}. \quad (9)$$

Для линеаризации нелинейных зависимостей используется метод последовательных нагружений [1]. Имеем для приращений величин следующие выражения:

$$De_2 = \frac{1}{h_1} u'_i j_i + \frac{1}{h_1^2} u'_k M_k; \quad \langle i \rangle, \quad \langle k \rangle,$$

$$De_{12} = u j'_i + \frac{1}{h_1} u'_k y_k; \quad \langle i \rangle, \quad \langle k \rangle, \quad (10)$$

$$Ds_2 = EDe_2, \quad Ds_{12} = l_1 EDe_{12}, \quad (11)$$

где u_i, u_k - приращения искоемых обобщенных перемещений и использовано обозначение

или с учётом (3)

Напряжённо-деформированное состояние оболочки полностью определяется приращением обобщённых перемещений на текущем этапе нагружения

$$u_i(z), \quad u'_i(z), \quad u_h(z), \quad u'_h(z) \quad (i = 1, \dots, n, \quad h = 0, \dots, m) \quad (14)$$

и их накопленными на j -м этапе нагружения значениями

$$U_i^*(z), (U'_i(z))^*, V_h^*(z), (V'_h(z))^*. \quad (15)$$

Вывод разрешающих уравнений. Уравнения равновесия оболочки для определения обобщённых перемещений получаются на основе принципа возможных перемещений Лагранжа. На этапе нагружения имеем

$$dDT - dDW = 0. \quad (16)$$

Здесь dDT - работа внешних сил, которая записывается в виде

$$dDT = B^2 l \int_0^1 (R(z) du_k + P_g(z) du_g) dz + B^2 (R_k^* du_k + P_g^* du_g) \Big|_{z=0}^{z=1}, \quad (17)$$

где

$$\begin{aligned} R_k(z) &= \oint p_1(z, s) y_k(s) ds, \\ P_g(z) &= \oint p_2(z, s) j_g(s) ds, \\ R_k^*(z) &= \oint p_1^*(z) y_k(s) ds, \\ P_g^*(z) &= \oint p_2^*(z) j_g(s) ds, \quad (z = 0; 1), \end{aligned} \quad (18)$$

$p_1(z, s), p_2(z, s)$ - распределённая по поверхности оболочки нагрузка, действующая соответственно в направлении осей s и z ; $p_1^*(z), p_2^*(z), (z = 0; 1)$ - нагрузка, приложенная в торцах оболочки, отнесённая к единице длины контура и действующая соответственно в направлении осей s и z .

Расчётная модель оболочки задаётся следующим выражением:

$$dDW = Bl \int_0^1 \oint (DN_2 Dde_2 + DS_{12} Dde_{12}) dz ds, \quad (19)$$

где

$$DN_2 = EdDe_2, \quad DS_{12} = (l_1 Ed) De_{12}.$$

После выполнения преобразований получаем краевую задачу для системы линейных обыкновенных дифференциальных уравнений $2(n + m + 1)$ порядка с переменными коэффициентами относительно неизвестных (14).

Уравнения равновесия записываются в виде

$$A(Y^{*1}(z)) \cdot Dy_{*j}(z) = DQ(z). \quad (20)$$

Статические граничные условия имеют вид

$$A^*(Y^{*1}(z)) \cdot Dy_{*j}^*(z) = DQ^*(z), \quad (z = 0; 1), \quad (21)$$

где $A(Y^{*1}(z))$, $A^*(Y^{*1}(z))$ - матрицы коэффициентов, вычисленные с учетом накопленных на $(j - 1)$ этапе нагружения обобщённых перемещений:

$$A(Y^{*1}(z)) = \begin{pmatrix} A_{11} & A_{12} & A_{13} & A_{14} & A_{15} \\ A_{21} & A_{22} & A_{23} & A_{24} & A_{25} \end{pmatrix}, \quad (22)$$

$$A^*(Y^{*1}(z)) = \begin{pmatrix} \frac{1}{h_1} a_g^i & 0_g^i & \frac{1}{h_1^2} \langle M^h j_g \rangle \\ \frac{1}{h_1^2} \langle j^i M_k \rangle & l_1 d_k^i & \frac{l_1}{h_1} \left(r_k^h + \frac{1}{l_1 h_1^3} \langle M_k M^h \rangle \right) \end{pmatrix} \quad \langle i \rangle, \langle h \rangle; (g, i = 1, \dots, n) (k, h = 0, \dots, m); (z = 0; 1). \quad (23)$$

Элементы матрицы $A(Y^{*1}(z))$ имеют вид

$$\begin{aligned} A_{11} &= \frac{1}{h_1^2} a_g^i, & A_{12} &= 0_g^i, \\ A_{13} &= -l_1 b_g^i, & A_{14} &= \frac{1}{h_1^3} \langle M^h j_g \rangle, \\ A_{15} &= -\frac{l_1}{h_1} \left(c_g^h - \frac{1}{l_1 h_1^2} \langle (M^h)' j_g \rangle \right) \\ A_{21} &= \frac{1}{h_1^3} \langle j^i M_k \rangle, & A_{22} &= \frac{l_1}{h_1} \left(d_k^i + \frac{1}{l_1 h_1^2} \langle j^i M_k' \rangle \right) \\ A_{23} &= 0_k^i, & A_{24} &= \frac{l_1}{h_1^2} \left(r_k^h + \frac{1}{l_1 h_1^2} \langle M_k M^h \rangle \right) \\ A_{25} &= \frac{1}{h_1^4} \langle (M_k M^h)' \rangle. \end{aligned} \quad (24)$$

Отметим, что элементы матриц A и A^* сами являются матрицами. Индексы g, k задают номер строки; i, h - номер столбца матрицы.

Векторы-столбцы искомого приращенного обобщенных перемещений на $ж$ -м этапе нагружения имеют вид

$$\begin{aligned} Dy_{*j}(z) &= (u_i''(z), u_i'(z), u_i(z), \\ &u_h''(z), u_h'(z), u_h(z))^T \quad (i = 1, \dots, n, \quad h = 0, \dots, m); \\ Dy_{*j}^*(z) &= (u_i'(z), u_i(z), u_h'(z))^T \quad (25) \\ &(i = 1, \dots, n, \quad h = 0, \dots, m); \quad z = 0; 1. \end{aligned}$$

Векторы-столбцы правых частей имеют вид

$$\begin{aligned} DQ(z) &= -\frac{h_2}{E} (P_g(z), R_k(z))^T \\ &(g = 1, \dots, n, \quad k = 0, \dots, m); \\ DQ^*(z) &= \frac{1}{Ed} (P_g^*(z), R_k^*(z))^T \\ &(g = 1, \dots, n, \quad h = 0, \dots, m); \quad (z = 0; 1). \end{aligned} \quad (26)$$

Метод решения. Полученная краевая задача может быть решена численным интег-

рированием путем сведения к серии задач Коши. Численное интегрирование полученной краевой задачи сопровождается явлениями численной неустойчивости. Для преодоления этих проблем использован метод С. К. Годунова [2].

Рассмотрим порядок получения решения для нагрузки

$$Q(z) = N \cdot DQ(z);$$

$$(Q^*(z) = N \cdot DQ^*(z), (z = 0; 1)), \quad (27)$$

где N -количество ступеней нагружения. На первом этапе нагружения (при $ж = 1$) в коэффициентах (23), (24) полагаем $M_k = M'_k = 0$, т. е. рассматривается геометрически линейная задача, а также полагаются равными нулю обобщённые перемещения (15). В результате получается линейная краевая задача (20), (21) с постоянными коэффициентами. Вид этих разрешающих уравнений точно совпадает с разрешающими уравнениями В. З. Власова для оболочек такого типа. В результате решения краевой задачи получают значения приращений обобщённых перемещений (14). Затем обобщённые перемещения (15) полагаются равными полученным приращениям обобщённых перемещений (14). Вычисляются коэффициенты (23), (24) с учетом полученных значений обобщённых перемещений (15) и, соответственно, отличными от нуля значениями M_k, M'_k . Эти коэффициенты становятся переменными, зависящими от z . Затем решается линейная краевая задача (20), (21), но теперь с переменными коэффициентами. Находятся приращения обобщённых перемещений (14) на втором этапе нагружения ($ж = 2$). К значениям обобщённых перемещений (15) прибавляются полученные ($ж = 2$) приращения обобщённых перемещений (14). Полученные таким образом значения обобщённых перемещений (15) дают решение задачи для нагрузки:

$$Q(z) = 2 \cdot DQ(z);$$

$$(Q^*(z) = 2DQ^*(z), (z = 0; 1)). \quad (28)$$

Описанная процедура выполняется N раз до достижения значений нагрузки, рав-

ной $Q(z), Q^*(z)$ (выражения (27)). Основные трудности вычислительного плана возникают при пересчёте на каждом этапе нагружения коэффициентов, связанных с нелинейностью. Они на этом этапе таковы, что ставят под сомнение возможность получения правильных численных результатов. Поэтому важным этапом при решении задач такого типа является обоснованное упрощение выражений для коэффициентов, связанных с нелинейностью. Первый этап упрощений реализован выражениями (6), (7). Второй этап проведём на основе анализа выражений для коэффициентов (23), (24). Этот анализ показывает, что с учетом вида выражения (13) для M_k можно пренебречь членами, содержащими их квадраты, и производной по z от этого квадрата, а также произведениями M_k, M'_k на продольные перемещения и производные по z от продольных перемещений как членами более высокой малости по сравнению с другими. Тогда имеем для коэффициентов (22) матрицы A :

$$A_{21} = 0, \quad A_{22} = \frac{l_1}{h_1} d_k^i,$$

$$A_{23} = 0, \quad A_{24} = \frac{l_1}{h_1^2} r_k^h, \quad A_{25} = 0 \quad (30)$$

и для матрицы A^* граничных условий (23):

$$A^*(Y^{ж-1}(z)) = \begin{pmatrix} \frac{1}{h_1} a_g^i & 0_g^i & \frac{1}{h_1} \langle M^h j_g \rangle \\ 0_k^i & l_1 d_k^i & \frac{l_1}{h_1} r_k^h \end{pmatrix}, \quad (31)$$

где коэффициенты матрицы вычисляются следующим образом:

$$a_g^i(z) = \oint j_g j_i \bar{d} ds = \langle j_g j_i \rangle,$$

$$b_g^i(z) = \langle j_g' j_i' \rangle,$$

$$c_g^h(z) = \langle y_h j_g' \rangle, \quad d_k^i(z) = \langle y_k j_i' \rangle,$$

$$r_k^h(z) = \langle y_k y_h \rangle, \quad (32)$$

$$\langle M^h j_g \rangle = \oint M_k j_g \bar{d} ds,$$

$$\langle (M^h)' j_g \rangle = \oint M_k' j_g \bar{d} ds. \quad (33)$$

Для записи коэффициентов символ $\langle \rangle$ означает интеграл по контуру. Напомним, что $j'_i(s) = \partial j_i(s) / \partial s$.

Таким образом, имеем краевую задачу (20), (21) с матрицами коэффициентов (22), (24), (31) с учётом (30) и выражениями (32), (33).

Продолжая анализ выражений для коэффициентов краевой задачи, отметим, что нелинейность учитывается коэффициентами (33). В случае жёсткого контура поперечного сечения эти коэффициенты точно равны нулю для всех $j_g(s)$, которые задают продольные перемещения точек контура как жёсткого диска (при неподвижном полюсе) плюс депланационные перемещения. Эти коэффициенты отличны от нуля только для функции $j_0(s)$, которая задает поступательное перемещение точек контура в продольном направлении. Поясним сказанное на следующем примере. Рассмотрим прямой однозамкнутый кессон с прямоугольным контуром поперечного сечения, который закреплён, например, как показано на рис. 2. Кессон нагружен некоторой изгибающей и крутящей нагрузкой.

Система аппроксимирующих функций в этом случае имеет вид [3], приведённый на рис. 3. Функции $j_1(s), j_3(s)$ задают продольные депланации контура соответственно при кручении и изгибе, функции $j_2(s)$ - продольные перемещения точек контура при изгибе, которые следуют закону плоских сечений. Функции $y_0(s), c_0(s)$ - перемещение точек контура в его плоскости соответственно при

кручении относительно оси z ; $y_1(s), c_1(s)$ - при изгибе в плоскости YZ . Вид функций j_1, j_3 может уточняться, но их характер симметрии относительно осей X и Y остаётся неизменным.

С учетом выражений (13) коэффициенты (33) записываются в виде

$$\langle M^h j_g \rangle = V'_h (\langle j_g y_h^2 \rangle + \langle j_g c_h^2 \rangle) = 0, \quad (34)$$

так как

$$\langle j_g y_h^2 \rangle = \oint j_g y_h^2 \bar{d} ds = 0, \quad \langle j_g c_h^2 \rangle = 0, \quad (35)$$

как интеграл от произведения кососимметричных функций j_g на симметричные $y_h^2; c_h^2$. Поэтому для возможности учёта геометрической нелинейности в условиях жёсткого контура поперечного сечения необходимо брать дополнительные функции для продольных перемещений, которые обладают свойством симметричности относительно координатных осей. Таким свойством обладают только функции вида, приведённого на рис. 4.

Функция $j_0(s)$ задает поступательные перемещения точек контура в продольном направлении, т.е. растяжимость продольной оси оболочки. Функция $j_4(s)$ и её возможные уточнения задают продольную депланацию контура, которая соответствует деформации продольной оси. Отсюда, в частности, следует, что учёт геометрической нелинейности для симметричных относительно осей x, y граничных условий для симметричной от-

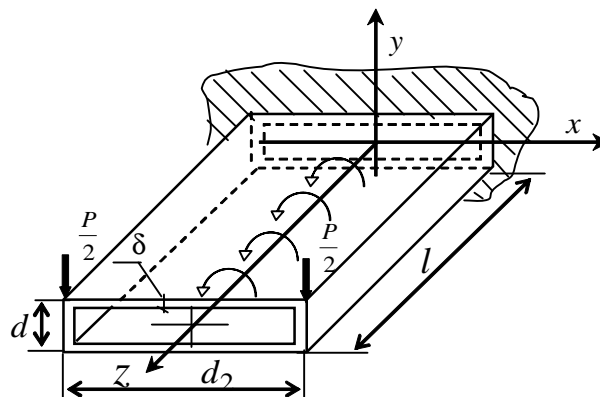


Рис. 2

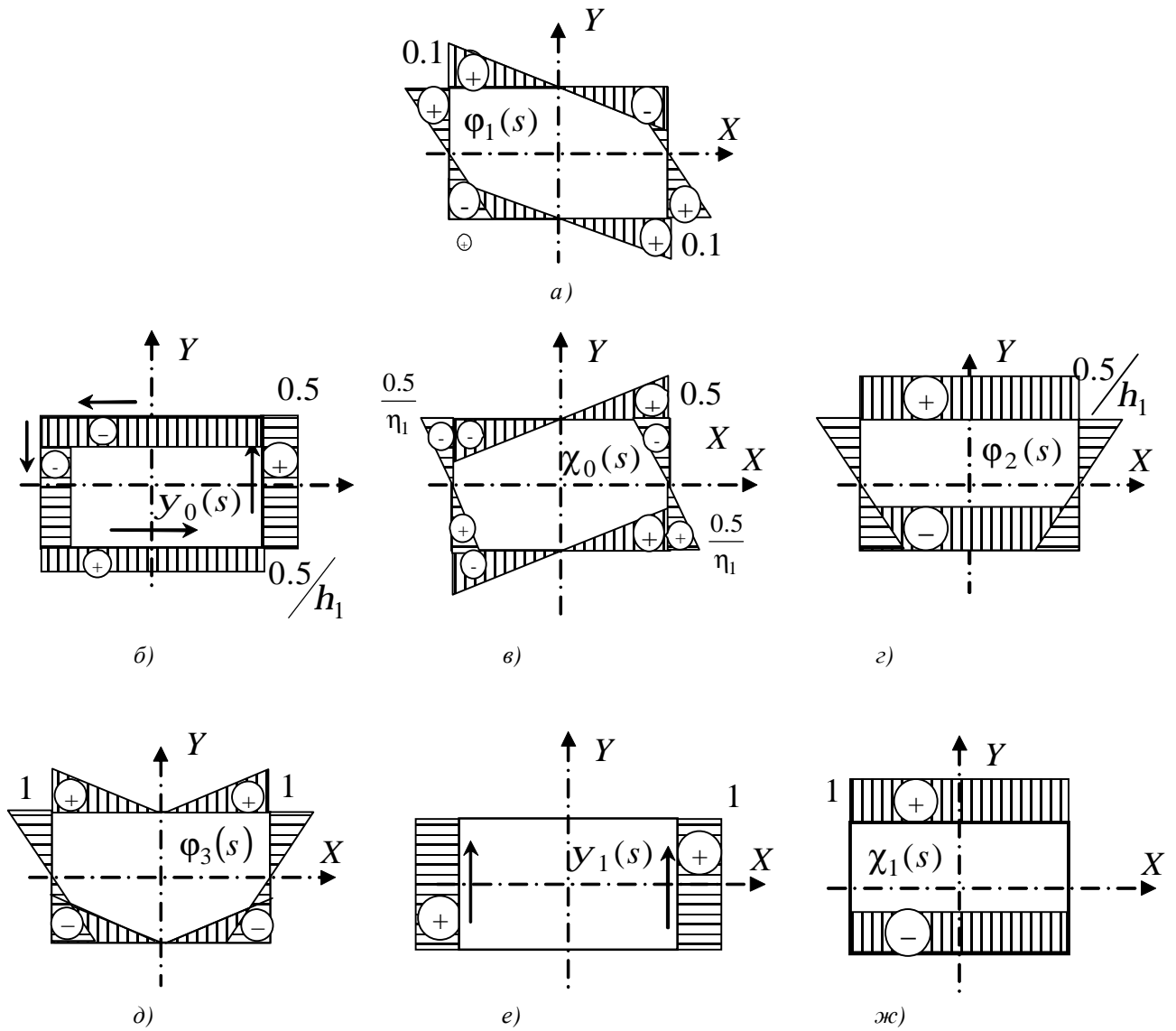


Рис. 3

носителем этих осей нагрузки приводит к несимметричному относительно осей x, y распределению напряженно-деформированного состояния точек контура оболочки.

Пример расчета. Рассмотрим кессон, изображенный на рис. 2, который находится под действием сосредоточенного крутящего момента (рис. 5). Геометрические размеры оболочки задаются следующими параметрами:

$$B = d_2; d = d_1; h = 2; h_1 = 4; B = d_2 \bar{d}_2 = 1;$$

$$\bar{d}_1 = \frac{1}{h}; \bar{d}_1 = \bar{d}_2 = 1.$$

Приращения перемещений в соответствии с (1), (2) задаются в виде

$$u(z, s) = B(u_0(z) \cdot j_0(s) + u_1(z) j_1(s)),$$

$$u(z, s) = B u_0(z) y_0(s), \quad (36)$$

где $j_1(s), y_0(s), j_0(s)$ приведены на рис. 3, а; 3, б и 4, а, соответственно. Уравнения равновесия (20) принимают вид

$$\begin{aligned} \frac{1}{h_1^2} a_g^0 u_0'' + \frac{1}{h_1^2} a_g^1 u_1'' - l b_g^0 u_0 - l_1 b_g^1 u_1 + \frac{1}{h_1^3} \langle M^0 j_g \rangle u_0'' - \\ - \frac{l_1}{h_1} \left(c_g^0 - \frac{1}{l h_1^2} \langle M^1 j_g \rangle \right) u_0' = 0 \quad (g = 0, 1), \end{aligned} \quad (37)$$

$$\frac{l_1}{h_1} d_0^0 u_0' + \frac{l_1}{h_1} d_0^1 u_1' + \frac{l_1}{h_1^2} r_0^0 u_0'' = 0.$$

Статические граничные условия (21) при $z = 1$ принимают вид

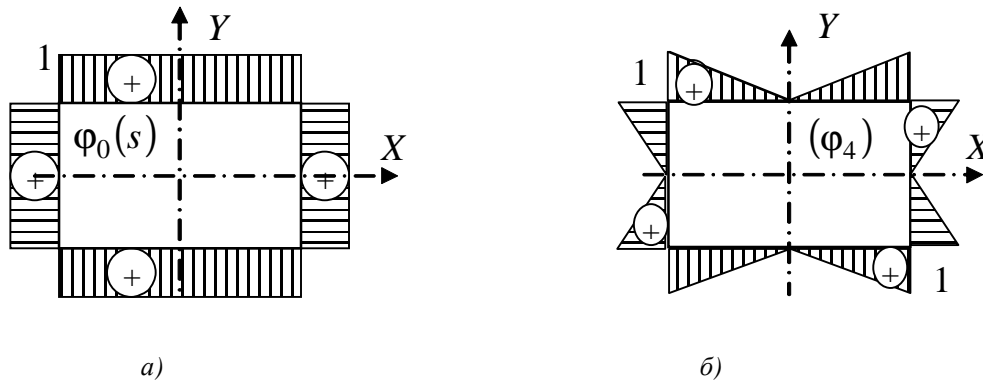


Рис. 4

$$\frac{l_1}{h_1} a_g^0 u'_0 + \frac{l_1}{h_1} a_g^1 u'_1 + \langle M^0 j_g \rangle u'_0 = 0 \quad (g = 0; 1),$$

$$l_1 d_0^0 u_0 + l_1 d_0^1 u_1 + \frac{l_1}{h_1} r_0^0 u'_0 = \frac{1}{Ed} R_0^*.$$

(38)

Геометрические граничные условия имеют вид

$$u_0 = u_1 = u_0 = 0 \quad (z = 0). \quad (39)$$

Для заданной схемы нагружения правая часть (26) уравнений равновесия (20) и граничных условий (21) в соответствии с (18) имеет вид

$$P_0(z) = P_1(z) = R_0(z) = P_0^*(1) = P_1^*(1) = 0;$$

$$R_0^*(1) = M_{кр}. \quad (40)$$

Получена краевая задача (37), (38), (39) для системы линейных дифференциальных уравнений с переменными коэффициентами шестого порядка относительно шести неизвестных:

$$u'_0(z), u_0(z), u'_1(z), u_1(z), u'_0(z), u_0(z). \quad (41)$$

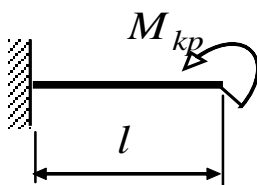


Рис. 5

Коэффициенты этой краевой задачи вычисляются с помощью выражений (32), (33). Алгоритм решения описан в разделе «метод решения».

Значение правой части в статических граничных условиях (38) на этапе нагружения принимается равным

$$\frac{2h_1(1+n)}{Ed} R_0^* = 0,0028.$$

Это соответствует значению максимального депланационного напряжения в угловой точке контура

$$Ds_1 = \frac{1}{h_1} Eu'_1 \cdot 0,1 = 42,85 \text{ МПа}.$$

Нагружение ведётся до четырнадцатой ступени нагружения $N = 14$, что соответствует $S_1 = 600 \text{ МПа}$.

На рис. 6 приведены графики изменения вдоль оболочки:

- приращений продольных перемещений, связанных с депланацией контура поперечного сечения $u_1(z) \cdot j_1(t.1) = u_1(z) \cdot 0,1$ - кривая 1 (линейная составляющая). Запись $n = 1-14$ на рис. 6 означает, что рассматриваемая кривая одинакова на всех ступенях нагружения;

- приращений продольных перемещений, связанных с растяжимостью продольной оси оболочки $u_0(z) \cdot j_0(s) = u_0(z)$ - кривая 2, для седьмой ($n = 7$) и четырнадцатой ($n = 14$) ступени нагружения (нелинейная составляющая).

На рис. 7 приведены графики изменения вдоль оболочки:

- приращений производных от продольных перемещений, связанных с деформацией контура поперечного сечения $u'_1(z) \cdot j_1(\tau.1) = u_1(z) \cdot 0,1$ - кривая 1 (линейная составляющая);

- приращений производных от продольных перемещений, связанных с растяжимостью продольной оси оболочки $u'_0(z) \cdot j_0(s) = u'_0(z)$ - кривая 2 для четырнадцатой ($n = 14$) ступени нагружения (нелинейная составляющая).

Отметим, что на рис. 7 приведены по существу графики изменения соответствующих (линейных, нелинейных) нормальных напряжений в угловой точке контура.

Анализ графиков на рис. 6, 7 показывает, что учёт геометрической нелинейности приводит к увеличению продольных перемещений (рис. 6, кривая 2) и появлению нормальных напряжений (рис. 7, кривая 2) в сечении ($z = 1$), где они отсутствовали. Перемещения в сечении $z = 1$ увеличиваются на 30 %, дополнительные напряжения в сечении $z = 1$ равны 15 МПа.

Поэтому в данном случае следует конструктивно предусматривать возможность для поступательного перемещения сечений оболочки на величину, равную до 30 % от значений максимальных деформационных перемещений, и учитывать появление нормальных напряжений в сечениях (в данном случае $z = 1$).

Начиная с уровня напряжений, равных примерно 500 МПа, перемещения $U_0(z)$ и $U'_0(z)$, связанные с учетом геометрической нелинейности, начинают резко расти. Например, приращения этих величин на одном четырнадцатом ($n = 14$) этапе нагружения равны сумме приращений на первых пяти этапах.

Выводы

1. Учет геометрической нелинейности эквивалентен отказу от гипотезы о нерастяжимости продольной оси оболочки.

2. При внешней нагрузке, которая вызывает в оболочке нормальные напряжения порядка 200-250 МПа, гипотеза о нерастяжимости продольной оси выполняется с высокой степенью точности. Вклад геометрической нелинейности для нормальных напряжений составляет до 1,2 % от максимальных; для перемещений - от 1 % до 8 % от максимальных.

3. При внешней нагрузке, которая вызывает в оболочке нормальные напряжения до 600 МПа, имеет место сложное взаимодействие величины деформации продольной оси оболочки с другими компонентами её напряжённо-деформированного состояния. Величина этого взаимодействия зависит от схемы нагружения и схемы закрепления её торцов, а также от геометрических параметров оболочки. Для ряда расчётных схем учёт геометрической нелинейности выявляет перераспределение характера её напряжённо-деформированного состояния, которое не-

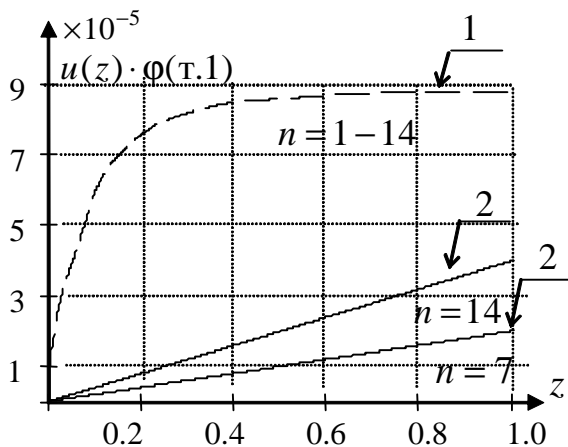


Рис. 6

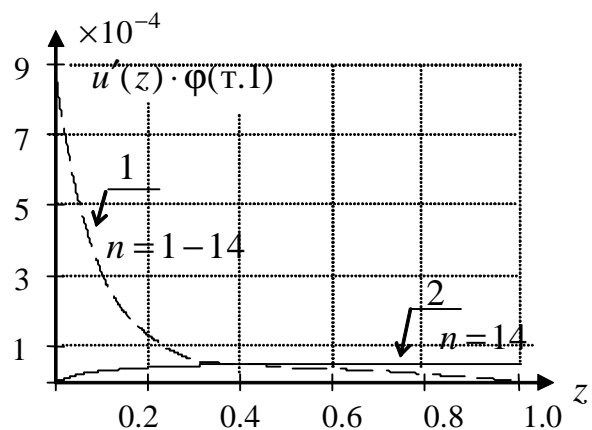


Рис. 7

обходимо учитывать в практике проектирования соответствующих конструкций.

4. При внешней нагрузке, которая вызывает в оболочке напряжения, равные примерно 500 МПа, перемещения и напряжения, связанные с учётом геометрической нелинейности, т.е. $U_0(z)$ и $U'_0(z)$, начинают резко расти.

5. При использовании конструкционных материалов, допускающих эксплуатационные напряжения 1000-1200 МПа и выше, доля напряженно-деформированного состояния оболочки, связанная с учётом геометрической нелинейности, может составить существенную величину. Поэтому расчёт конструкций такого типа при ожидаемых уровнях напряжений 1000-1200 МПа и выше при использовании гипотезы о нерастяжимости продольной оси оболочки может привести к неправильному представлению о ее напряженно-деформированном состоянии.

Библиографический список

1. Петров В. В. Метод последовательных нагружений в нелинейной теории пластин и оболочек. – Саратов: Изд-во Саратов. гос. ун-та, 1975.

2. Власов В. З. Избранные труды. – М.: Наука, 1964.

3. Образцов И. Ф. Вариационные методы расчёта тонкостенных авиационных конструкций. – М.: Машиностроение, 1966.

4. Образцов И. Ф., Онанов Г. Г. Строительная механика скошенных тонкостенных систем. – М.: Машиностроение, 1973.

5. Петров В. В., Кузнецов О. Р. Некоторые нелинейные задачи расчёта прямых замкнутых призматических оболочек. (Монография)/Сарат. гос.техн. ун-т. – Саратов, 1996. – 85 с. – Деп. в ВИНТИ, 31.10.96, № 3197-В96 ДЕП.

Информация об авторе

Кузнецов Олег Рафаэлевич, доцент, кандидат технических наук, кафедра «Механика деформируемого твёрдого тела» Саратовского государственного технического университета. Область научных интересов: расчёт прямых замкнутых призматических оболочек с учётом нелинейных факторов.